

Preisliste 01/2013

# Wintergartenmarkise

## WGM1

# System- und Einzelteile

# Wintergartenmarkise WGM1

## Preisblatt PL 01/2013

### Bandumlenkung Führungsschiene

#### Einzelteile

			ohne USt	incl.19% USt
Bandumlenkrolle mit Kugellager	11.060	Stk	12,68 €	15,09 €
Distanzhülse-FS-Schiene 12/8 L15mm	11.066	Stk	1,76 €	2,10 €
Distanzhülse-FSchiene 12/8 L5,5mm	11.065	Stk	1,76 €	2,10 €

### Laufwagen

Laufwagen mit Rollen	11.420	Stk	28,61 €	34,05 €
----------------------	--------	-----	---------	---------

#### Einzelteile

Laufrolle D25/10 x 20mm Pom weiß	11.025	Stk	2,85 €	3,39 €
----------------------------------	--------	-----	--------	--------

### Bandumlenkung-Gasdruckfeder

Bandumlenkung-Gasdruckfeder (Käfigrolle)	11.440	Stk	28,29 €	33,66 €
--	--------	-----	---------	---------

### Gasdruckfederhalter

Gasdruckfederhalter Links	11.432	Stk	39,55 €	47,06 €
Gasdruckfederhalter Mitte	11.430	Stk	64,60 €	76,88 €
Gasdruckfederhalter Rechts	11.431	Stk	39,55 €	47,06 €

#### Einzelteile

Banduml.-Rolle-Gdf.-Bef. mit Kugellager	11.034	Stk	12,68 €	15,09 €
Bandführungshülse 12/10 L23mm	11.036	Stk	1,76 €	2,10 €
Gleitbuchse D9,9/8 x 24mm V2A	11.037	Stk	4,75 €	5,65 €
Distanzhülse-Gasdruckf. 12/8 L11mm	11.033	Stk	1,76 €	2,10 €
Distanzhülse-Gasdruckf. 12/8 L9,5mm	11.038	Stk	1,76 €	2,10 €

### Bandumlenkung gebogte Anlage

#### Einzelteile

Banduml-Rolle D15/9 x 16,8mm	11.062	Stk	2,85 €	3,39 €
Banduml-Rolle D15/12 x 16,8mm	11.063	Stk	2,85 €	3,39 €
Gleitbolzen gebogte FS D4 x 40mm	11.070	Stk	1,38 €	1,64 €
Gleitbolzen gebogte FS D4 x 65mm	11.071	Stk	1,38 €	1,64 €

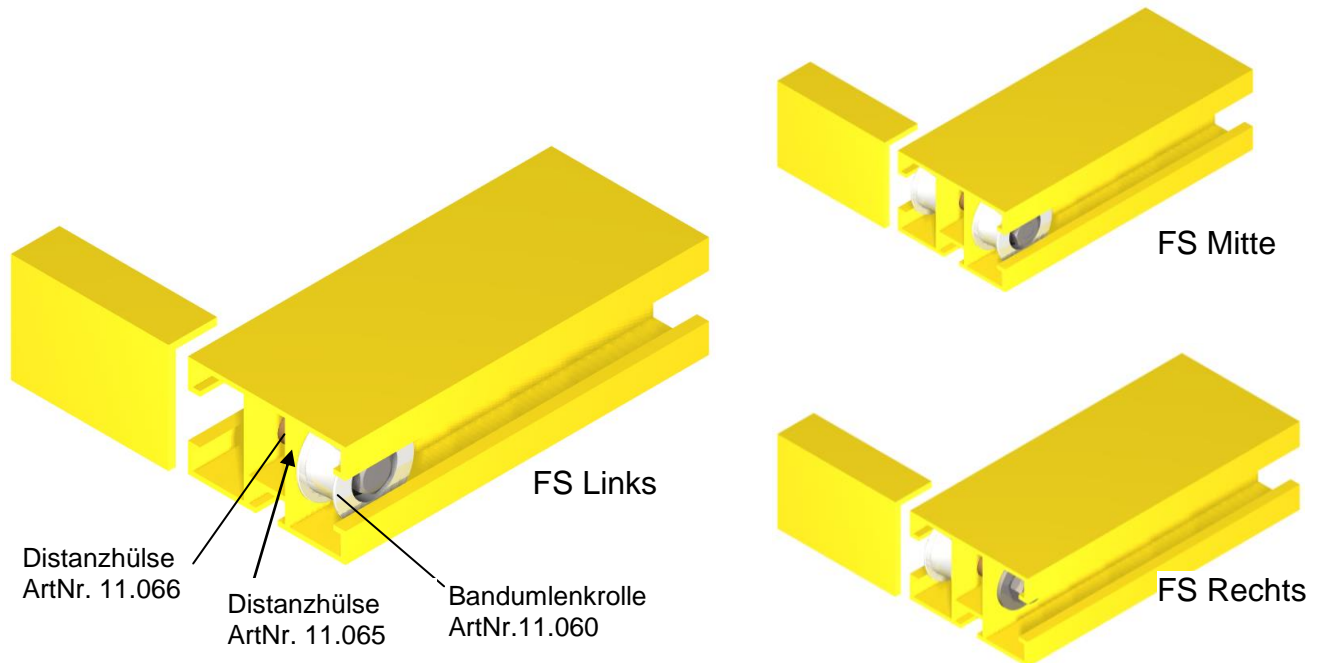
### Sonstige Einzelteile

Gasdruckfeder 400mm Hub 350N	G10 23 0390 0 0870	Stk	45,24 €	53,84 €
Gasdruckfeder 600mm Hub 400N	G10 23 0600 1 1280	Stk	76,84 €	91,44 €
Bandwickelrolle	10.001	Stk	8,30 €	9,88 €
Zugband Z311/H02/12 Silber mit Kennlinie	276 0780 8 012	m	3,63 €	4,31 €
Zugband 12 x 0,80mm PES schwarz	3580.12.101	m	3,00 €	3,58 €
Bandklammer	12.043	Stk	0,94 €	1,11 €

# Wintergartenmarkise WGM1

## Bandumlenkung Führungsschiene

PL 01/2013



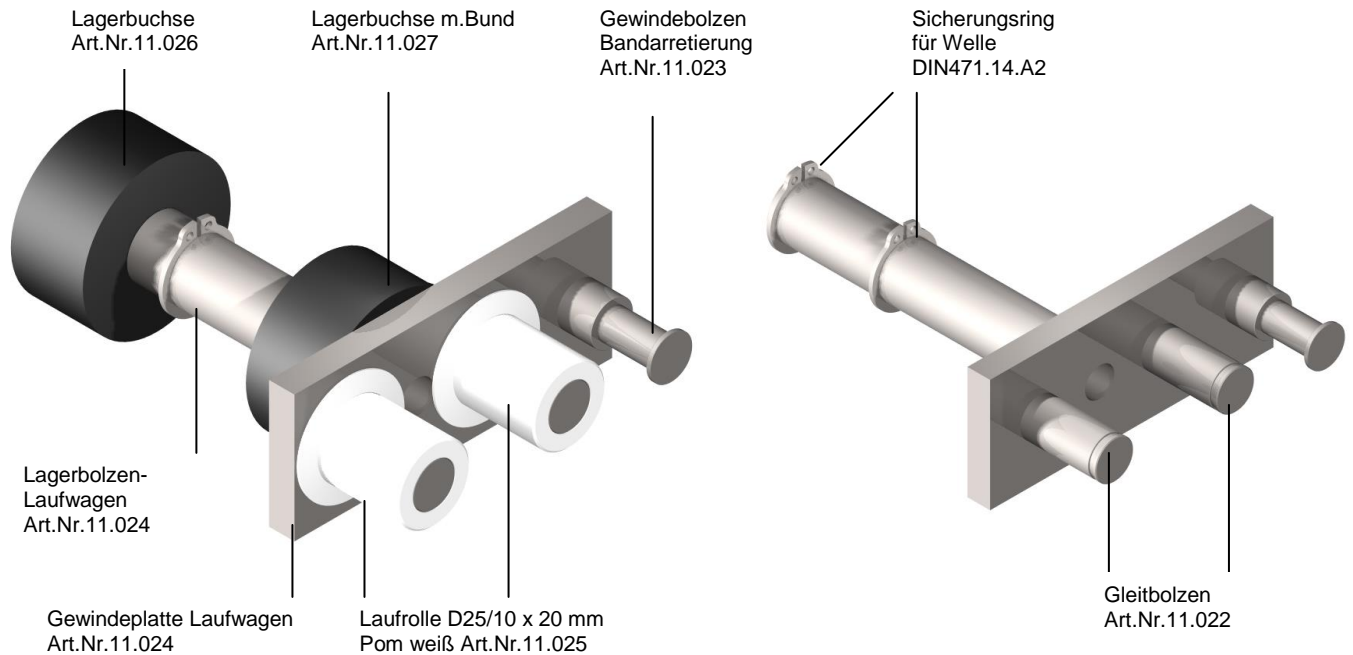
### Artikel-Nr.

Bandumlenkrolle mit Kugellager	11.060
Distanzhülse-FS-Schiene 12/8 L15mm	11.066
Distanzhülse-FSchiene 12/8 L5,5mm	11.065
6kt.-Schraube M8 X 40 A2	DIN931.M8x40.A2
6kt.-Schraube M8 X 50 A2	DIN931.M8x50.A2
U-Scheibe 8,4/25 A2	DIN9021.8,4.A2
6kt.-Mutter selbstsich. niedrige F. M8 A2	DIN985.M8.A2

# Wintergartenmarkise WGM1

## Laufwagen

PL 01/2013



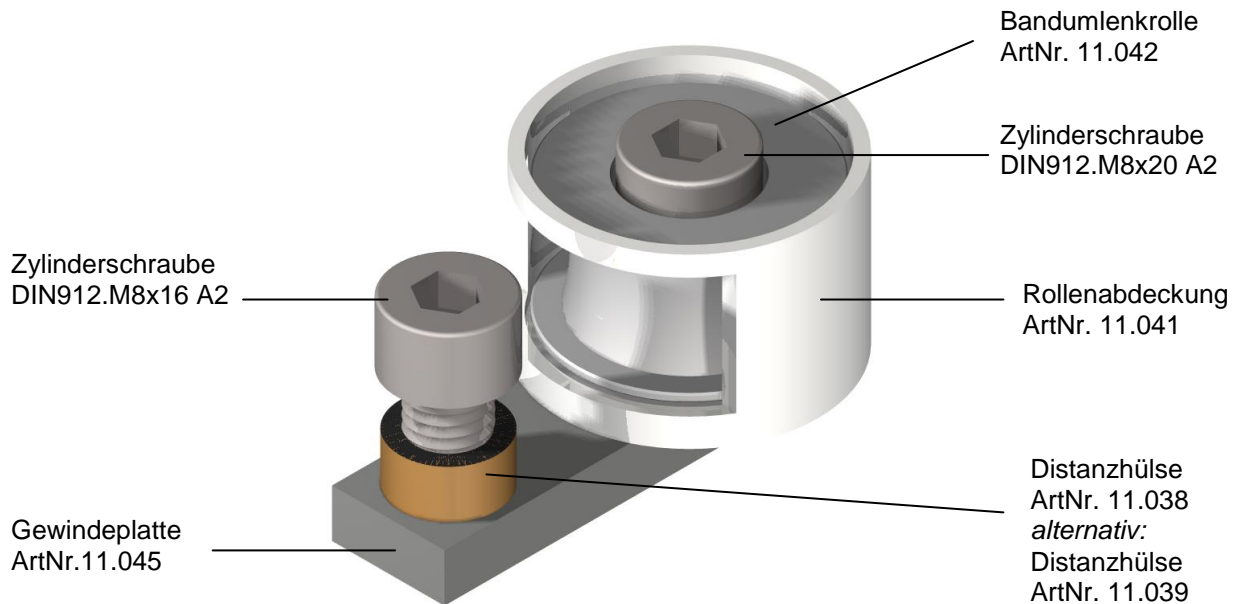
### Artikel-Nr.

<b>Laufwagen mit Rollen</b>	<b>11.420</b>
<b>Laufwagen ohne Rollen</b>	<b>11.421</b>
Gewindeplatte-Laufwagen	11.021
Gleitbolzen-Laufwagen	11.022
Gewindebolzen-Bandarretierung	11.023
Lagerbolzen-Laufwagen	11.024
Laufrolle D25/10 x 20mm Pom weiß	11.025
Lagerbuchse mit Bund	11.027
Lagerbuchse	11.026
Sicherungsring für Welle 14mm	DIN471.14.A2

# Wintergartenmarkise WGM1

## Bandumlenkung-Gasdruckfeder

PL 01/2013



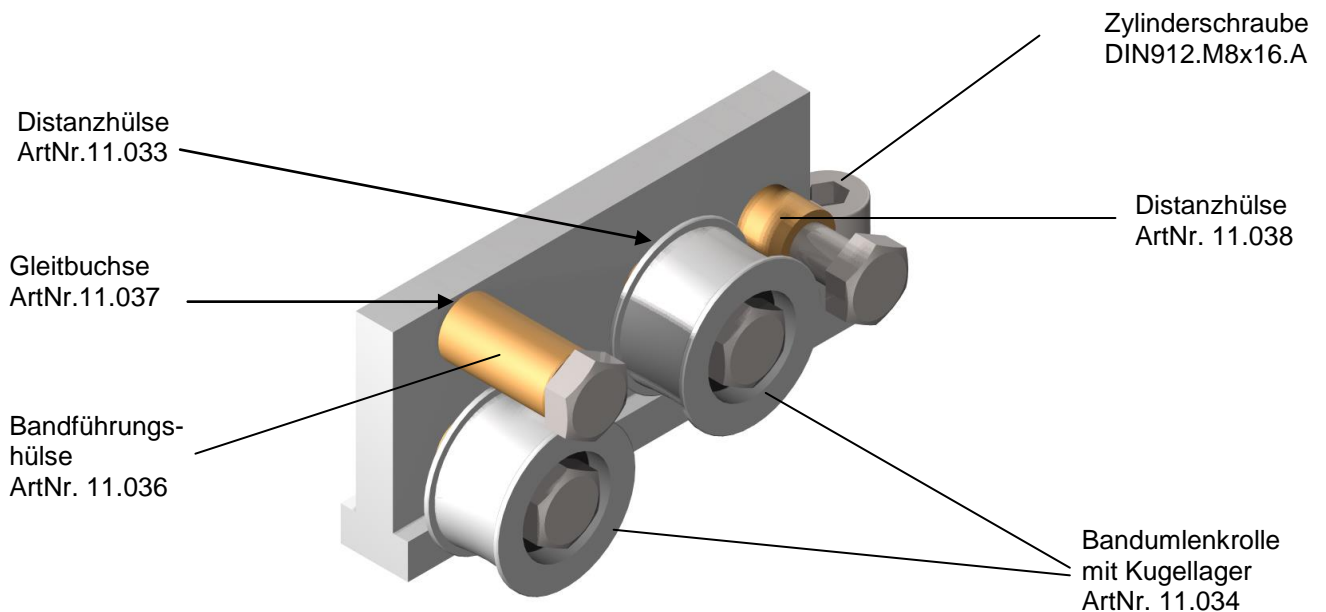
### Artikel-Nr.

<b>Bandumlenkung-Gasdruckfeder</b>	<b>11.440</b>
Bandumlenkrolle 28X15 mit Kugellager	11.042
Rollenabdeckung	11.041
Distanzhülse 12/8 L10mm	11.038
Distanzhülse-Gasdruckf. 12/8 L6mm	11.039
Gewindeplatte-Gasdruckf. 14/6 L45mm	11.045
Zylinderschraube m. Innen6kt. M8 x 16 A2	DIN912.M8x16.A2
Zylinderschraube m. Innen6kt. M8 x 20 A2	DIN912.M8x20.A2

# Wintergartenmarkise WGM1

## Gasdruckfederhalter Links

PL 01/2013



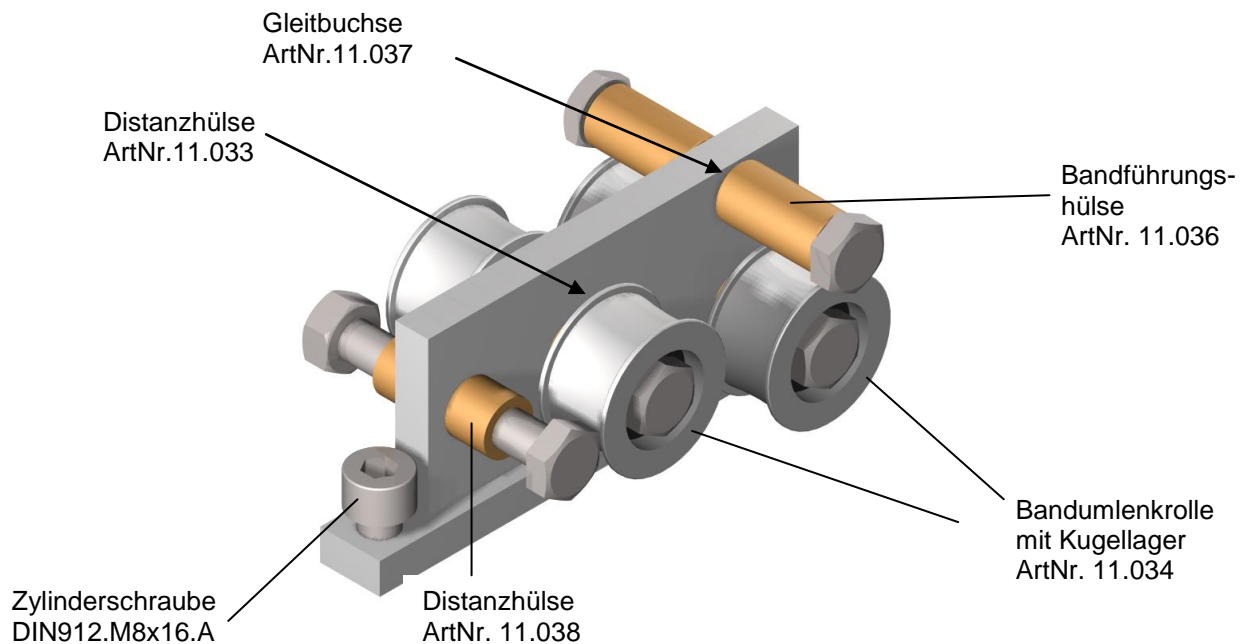
### Artikel-Nr.

<b>Gasdruckfederhalter Links</b>	<b>11.432</b>
Gewindeplatte-Laufwagen 30/6 L75mm	11.059
Banduml.-Rolle-Gdf.-Bef. mit Kugellager	11.034
Bandführungshülse 12/10 L23mm	11.036
Gleitbuchse D9,9/8 x 24mm V2A	11.037
Distanzhülse-Gasdruckf. 12/8 L11mm	11.033
Distanzhülse-Gasdruckf. 12/8 L9,5mm	11.038
6kt.-Schr.m.Gewinde bis Kopf M8 x 25 A2	DIN933.M8x25.A2
6kt.-Schr.m.Gewinde bis Kopf M8 x 30 A2	DIN933.M8x30.A2
Zylinderschraube m. Innen6kt. M8 x 16 A2	DIN912.M8x16.A2

# Wintergartenmarkise WGM1

## Gasdruckfederhalter Mitte

PL 01/2013



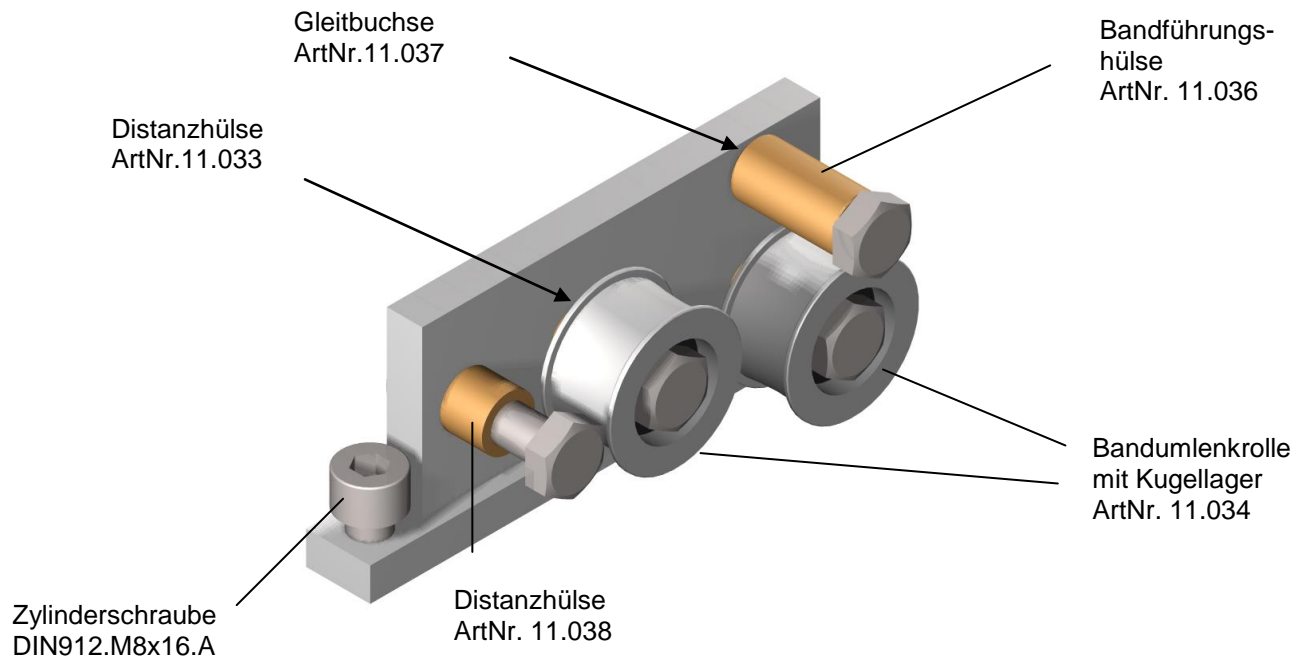
### Artikel-Nr.

	Artikel-Nr.
<b>Gasdruckfederhalter Mitte</b>	<b>11.430</b>
Gewindeplatte-Laufwagen 30/6 L75mm	11.059
Banduml.-Rolle-Gdf.-Bef. mit Kugellager	11.034
Bandführungshülse 12/10 L23mm	11.036
Gleitbuchse D9,9/8 x 24mm V2A	11.037
Distanzhülse-Gasdruckf. 12/8 L11mm	11.033
Distanzhülse-Gasdruckf. 12/8 L9,5mm	11.038
6kt.-Schr.m.Gewinde bis Kopf M8 x 50 A2	DIN933.M8x50.A2
6kt.-Schr.m.Gewinde bis Kopf M8 x 55 A2	DIN933.M8x55.A2
6kt.-Schr.m.Gewinde bis Kopf M8 x 60 A2	DIN933.M8x60.A2
6kt.-Mutter M8 A2	DIN934.M8.A2
6kt.-Mutter niedrige F. M8 A2	DIN439.M8.A2
Zylinderschraube m. Innen6kt. M8 x 16 A2	DIN912.M8x16.A2

# Wintergartenmarkise WGM1

## Gasdruckfederhalter Rechts

PL 01/2013



### Artikel-Nr.

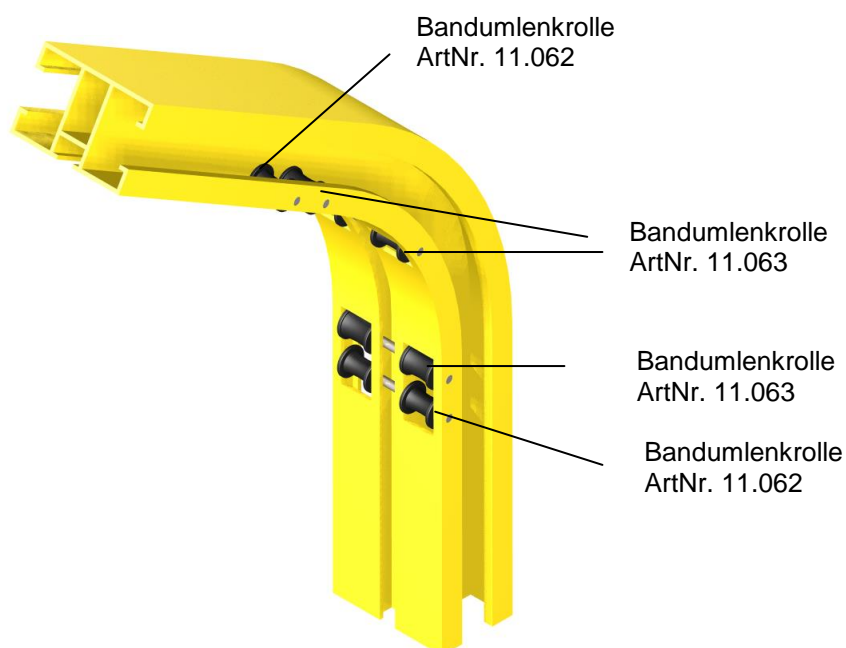
	Artikel-Nr.
<b>Gasdruckfederhalter Rechts</b>	<b>11.431</b>
Gewindeplatte-Laufwagen 30/6 L75mm	11.059
Banduml.-Rolle-Gdf.-Bef. mit Kugellager	11.034
Bandführungshülse 12/10 L23mm	11.036
Gleitbuchse D9,9/8 x 24mm V2A	11.037
Distanzhülse-Gasdruckf. 12/8 L11mm	11.033
Distanzhülse-Gasdruckf. 12/8 L9,5mm	11.038
6kt.-Schr.m.Gewinde bis Kopf M8 x 25 A2	DIN933.M8x25.A2
6kt.-Schr.m.Gewinde bis Kopf M8 x 30 A2	DIN933.M8x30.A2
Zylinderschraube m. Innen6kt. M8 x 16 A2	DIN912.M8x16.A2



# Wintergartenmarkise WGM1

## Bandumlenkung gebogte Anlage

PL 01/2013



### Artikel-Nr.

Banduml-Rolle D15/9 x 16,8mm	11.062
Banduml-Rolle D15/12 x 16,8mm	11.063
Gleitbolzen gebogte FS D4 x 40mm	11.070
Gleitbolzen gebogte FS D4 x 65mm	11.071

# Wintergartenmarkise WGM1

PL 01/2013

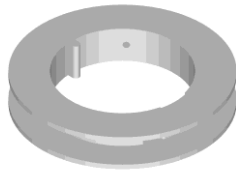


## Gasdruckfeder 400mm Hub 350N

Artikel-Nr. G10 23 0390 0 0870

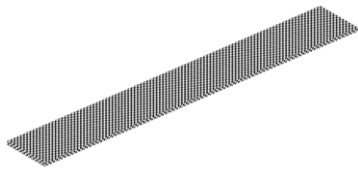
## Gasdruckfeder 600mm Hub 400N

Artikel-Nr. G10 23 0600 1 1280



## Bandwickelrolle

Artikel-Nr. 10.001



## Zugband Z311/H02/12 Silber mit Kennlinie

Artikel-Nr. 276 0780 8 012



## Zugband 12 X 0,8mm PES schwarz

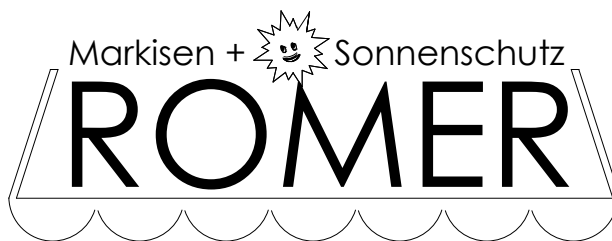
Artikel-Nr. 3580.12.101



## Bandklammer

Artikel-Nr. 12.043

Sonnenschutzanlagen für Wintergärten  
Pergolen Markisen Jalousien Rollos



**Empfänger**

Josef Romer GmbH  
Lindenmaierstr. 54  
88471 Laupheim-Untersulmetingen  
Tel. +49 (0)7392 91550 0  
Fax +49 (0)7392 91550 20  
Email [info@romer-sonnenschutz.de](mailto:info@romer-sonnenschutz.de)

**Auftraggeber**

Firma/Name .....  
Str .....  
PLZ / Ort .....  
Tel .....  
Fax .....  
Email .....  
Sachbearbeiter .....

**Bestellung**

**Bestelldatum** .....

Kommission..... gewünschter Liefertermin .....

Pos	Bezeichnung	Artikel-Nr.	Menge	Preis

**zzgl. Versandkosten** (es werden nur die tatsächlichen Versandkosten berechnet)

Zahlungsart  Vorkasse  Nachnahme

Ich akzeptiere die AGB der Firma Josef Romer GmbH

Unterschrift des Auftraggebers \_\_\_\_\_

Wir werden Ihre Bestellung schnellst möglich bearbeiten und Ihnen eine Auftragsbestätigung zukommen lassen. Sollte einer der Artikel ausnahmsweise nicht lieferbar sein, oder wir uns aus anderen Gründen nicht in der Lage sehen die Bestellung zu akzeptieren, werden wir Sie benachrichtigen.

# Allgemeine Geschäftsbedingungen

## I. Allgemeines

Angebote, Lieferungen und sonstige Leistungen des Verkäufers erfolgen ausschließlich aufgrund dieser allgemeinen Geschäftsbedingungen. Sie gelten ausschließlich; entgegenstehende von diesen Geschäftsbedingungen des Verkäufers abweichende Bedingungen des Käufers werden nicht anerkannt, es sei denn, dass der Verkäufer ausdrücklich schriftlich zustimmt.

Die Geschäftsbedingungen des Verkäufers gelten auch dann, wenn die Lieferung an den Käufer in Kenntnis entgegenstehender oder von diesen Geschäftsbedingungen abweichenden Bedingungen des Käufers vorbehaltlos ausgeführt wird.

Diese Allgemeinen Geschäftsbedingungen gelten auch für alle künftigen Geschäfte.

## II. Angebot und Vertragsschutz

1. Angebote des Verkäufers sind freibleibend und unverbindlich. Ein Vertrag kommt nur zustande, wenn binnen der in diesem Angebot gesetzten Frist oder binnen vier Wochen ab Zugang schriftlich angenommen wird.

2. Montage- und Reparaturaufträge sind schriftlich zu erteilen. Per Telefax erteilte Aufträge genügen. Bevor telefonisch erteilte Aufträge vom Kunden nicht schriftlich oder per Telefax bestätigt werden, wird der Reparatur- oder Montageauftrag nicht ausgeführt.

## III. Lieferfristen

1. Die Lieferfrist beginnt mit der Absendung der Auftragsbestätigung, jedoch nicht vor der Beibringung der vom Besteller gegebenenfalls zu beschaffenden Unterlagen, Genehmigungen, Freigaben sowie vor Eingang einer vereinbarten Anzahlung.

2. Die Lieferfrist ist eingehalten, wenn bis zu ihrem Ablauf die Versandbereitschaft mitgeteilt ist oder der Liefergegenstand das Werk verlassen hat.

3. Die Lieferfrist verlängert sich bei Maßnahmen im Rahmen von Arbeitskämpfen, insbesondere Streik und Aussperrung sowie beim Eintritt unvorhergesehener Hindernisse, die außerhalb unseres Willens liegen, z. B. Betriebsstörungen, Verzögerungen in der Anlieferung wesentlicher Materialien, soweit solche Hindernisse nachweislich auf die Lieferung des Liefergegenstandes von erheblichem Einfluss sind. Dies gilt auch, wenn die Umstände bei Zulieferern eintreten. Die Lieferfrist verlängert sich entsprechend der Dauer derartiger Maßnahmen und Hindernisse. Die zuvor bezeichneten Umstände sind auch dann von uns nicht zu vertreten, wenn sie während eines bereits vorliegenden Verzuges entstehen. Von uns werden Beginn und Ende derartiger Hindernisse in wichtigen Fällen dem Besteller baldmöglichst mitgeteilt.

4. Teillieferungen sind innerhalb der von uns angegebenen Lieferfristen zulässig, soweit sich Nachteile für den Gebrauch daraus nicht ergeben.

## IV. Lieferumfang

1. Der Lieferumfang wird durch unsere schriftliche Auftragsbestätigung bestimmt.

2. Konstruktions- oder Formänderungen, die auf die Verbesserung der Technik bzw. auf Forderungen des Gesetzgebers zurückzuführen sind, bleiben während der Lieferzeit vorbehalten, sofern der Liefergegenstand nicht erheblich geändert wird und die Änderungen für den Besteller zumutbar sind.

## V. Annullierungskosten

Tritt der Besteller unberechtigt von einem erteilten Auftrag zurück, können wir unbeschadet der Möglichkeiten, einen höheren tatsächlichen Schaden geltend zu machen, 10 % des Verkaufspreises für die durch die Bearbeitung des Auftrages entstandenen Kosten und für entgangenen Gewinn fordern. Dem Besteller bleibt der Nachweis eines geringeren Schadens vorbehalten.

## VI. Verpackung und Versand

Verpackungen werden Eigentum des Bestellers und von uns berechnet. Porto- und Verpackungsspesen werden gesondert in Rechnung gestellt. Die Wahl der Versandart erfolgt nach bestem Ermessen.

## VII. Abnahme und Gefahrenübergang

1. Der Besteller ist verpflichtet, den Liefergegenstand bei Übersendung anzunehmen. Ist der Liefergegenstand von uns zu montieren, wird der Montagetermin telefonisch vereinbart. Ist der Besteller nicht bereit, einen Montagetermin zu nennen, hat er innerhalb von 10 Tagen nach Zugang der Bereitstellungsanzeige einen Montagetermin mitzuteilen. Erfolgt dies nicht, sind wir nach Setzung einer weiteren Nachfrist von 14 Tagen berechtigt, vom Vertrag zurückzutreten oder Schadensersatz wegen Nichterfüllung zu verlangen. Der Setzung einer Nachfrist bedarf es nicht, wenn der Besteller die Abnahme ernsthaft oder endgültig verweigert oder offenkundig auch innerhalb dieser Zeit zur Zahlung der Kaufpreises nicht im Stande ist.

2. Im Falle einer Verschlechterung der Vermögensverhältnisse des Bestellers sind wir berechtigt, vor Herstellung und Auslieferung bzw. Montage Sicherheit zu verlangen durch Überlassung einer Bankbürgschaft oder Hinterlegung des vereinbarten Entgeltes.

3. Die Gefahr geht mit der Annahme des Liefergegenstandes auf den Besteller über. Erklärt der Besteller, er werde den Liefergegenstand nicht annehmen, so geht die Gefahr eines zufälligen Untergangs oder einer zufälligen Verschlechterung des Liefergegenstandes im Zeitpunkt der Verweigerung auf den Besteller über.

## VIII. Preisänderungen

Preisänderungen sind zulässig, wenn zwischen Vertragsabschluss und vereinbartem Liefertermin mehr als vier Monate liegen. Erhöhen sich danach bis zur Fertigstellung der Lieferung die Löhne, die Materialkosten oder die marktmäßigen Einstandspreise, so sind wir berechtigt, den Preis angemessen entsprechend den Kostensteigerungen zu erhöhen. Der Besteller ist zum Rücktritt nur berechtigt, wenn die Preiserhöhung den Anstieg der allgemeinen Lebenshaltungskosten zwischen Bestellung und Auslieferung nicht nur unerheblich übersteigt.

Ist der Besteller Kaufmann, eine juristische Person des öffentlichen Rechts oder ein öffentlich-rechtliches Sondervermögen, sind Preisänderungen gemäß der vorgenannten Regelung zulässig, wenn zwischen Vertragsabschluss und vereinbartem Liefertermin mehr als sechs Wochen liegen.

## IX. Gewährleistung

1. Wir übernehmen in der folgenden Weise die Haftung für Mängel an den Liefergegenständen:

a) Während eines Zeitraumes von 2 Jahre nach Übernahme des Liefergegenstandes hat der Besteller Anspruch auf Beseitigung von Fehlern (Nacherfüllung). Die Nacherfüllung kann auch durch Lieferung eines anderen Liefergegenstandes erfolgen. Der Besteller hat uns mindestens zwei Nachlieferungsversuche einzuräumen.

b) Natürlicher Verschleiß ist in jedem Fall von der Gewährleistung ausgeschlossen.

2. Wegen weitergehender Ansprüche und Rechte haften wir nur in den Fällen des Vorsatzes und grober Fahrlässigkeit. Im Übrigen ist die Haftung ausgeschlossen.

3. Bei der Montage von Markisen oder Beschattungsanlagen handelt es sich nicht um ein Bauwerk. Es gilt also die zweijährige Gewährleistungsfrist. Dies gilt auch bei Neubauten.

## X. Eigentumsvorbehalt

1. Wir behalten uns das Eigentum an den Liefergegenständen bis zur Zahlung vor.

2. Bei vertragswidrigem Verhalten des Bestellers, insbesondere bei Zahlungsverzug, sind wir zur Rücknahme nach Mahnung berechtigt und der Besteller zur Herausgabe verpflichtet.

3. Die Geltendmachung des Eigentumsvorbehaltes sowie die Pfändung der Liefergegenstände durch uns gelten nicht als Rücktritt vom Vertrag, sofern nicht die Bestimmungen des Verbraucherkreditgesetzes Anwendung finden oder dies ausdrücklich durch uns schriftlich erklärt wird.

Bei Verwendung gegenüber Kaufleuten, einer juristischen Person öffentlichen Rechts oder einem öffentlich-rechtlichen Sondervermögen gilt darüber hinaus folgendes:

4. Ist der Besteller Wiederverkäufer, ist er berechtigt, die Liefergegenstände im ordentlichen Geschäftsgang weiter zu verkaufen; er tritt uns jedoch bereits jetzt alle Forderungen in Höhe des zwischen uns und dem Besteller vereinbarten Kaufpreises (einschließlich Mehrwertsteuer) ab, die dem Besteller aus der Weiterveräußerung erwachsen, und zwar unabhängig davon, ob die Liefergegenstände ohne oder nach Bearbeitung weiterverkauft werden. Zur Einziehung dieser Forderungen ist der Besteller nach deren Abtretung ermächtigt. Unsere Befugnis, die Forderungen selbst einzuziehen, bleibt davon unberührt; jedoch verpflichten wir uns, die Forderungen nicht einzuziehen, solange der Besteller seinen Zahlungsverpflichtungen ordnungsgemäß nachkommt und nicht im Zahlungsverzug ist. Ist dies jedoch der Fall, können wir verlangen, dass der Besteller die abgetretenen Forderungen und deren Schuldner bekannt gibt, alle zum Einzug erforderlichen Angaben macht, die dazugehörigen Unterlagen aushändigt und den Schuldner (Dritten) die Abtretung mitteilt.

5. Die Verarbeitung oder Umbildung der Waren durch den Besteller wird stets für uns vorgenommen. werden die Liefergegenstände mit anderen, uns nicht gehörenden Gegenständen verarbeitet, so erwerben wir das Miteigentum an der neuen Sache im Verhältnis des Wertes der Liefergegenstände zu den anderen verarbeiteten Gegenständen zur Zeit der Verarbeitung.

6. Werden die Liefergegenstände mit anderen, uns nicht gehörenden Gegenständen untrennbar vermischt, so erwerben wir das Miteigentum an der neuen Sache im Verhältnis des Wertes der Liefergegenstände zu den anderen vermischten Gegenständen. Der Besteller verwahrt das Miteigentum für uns.

7. Der Besteller darf die Liefergegenstände weder verpfänden, noch zur Sicherung übereignen. Bei Pfändungen sowie Beschlagnahme oder sonstigen Verfügungen durch Dritte, hat der Besteller uns unverzüglich davon zu benachrichtigen und uns alle Auskünfte und Unterlagen zur Verfügung zu stellen, die zur Wahrung unserer Rechte erforderlich sind. Vollstreckungsbeamte bzw. ein Dritter ist auf unser Eigentum hinzuweisen.

8. Wir verpflichten uns, die uns zustehenden Sicherheiten insoweit auf Verlangen des Bestellers freizugeben, als der Wert ihr zu sichernden Forderungen, soweit diese noch nicht beglichen sind, um mehr als 20 % übersteigt.

## XI. Haftung aus Delikt

Schadensersatzansprüche aus Delikt sind ausgeschlossen, es sei denn, der Schaden wurde vorsätzlich oder durch grobe Fahrlässigkeit verursacht. Dies gilt auch bei Handlungen unserer Verrichtungs- und Erfüllungsgehilfen.

## XII. Zahlungsbedingungen.

1. Der Kaufpreis und die Entgelte für Nebenleistungen sind bei Übergabe des Liefergegenstandes zur Zahlung fällig. Bei Lieferung mit Montage ist mit der Bereitstellungsanzeige ein Teilbetrag von mindestens 50 % zu bezahlen. Die restliche Vergütung noch der Montage und Einweisung des Bestellers sofort zur Zahlung fällig. Er hat eine vom Monteur vorgelegte verlangte förmliche Abnahme durchzuführen.

2. Scheck- und Wechselhergaben gelten erst nach Einlösung als Zahlung. Die Wechselentgegennahme bedarf immer einer vorhergehenden schriftlichen Vereinbarung mit uns. Bei Hereinnahme von Wechseln werden die bankmäßigen Diskont- und Einziehungsspesen berechnet. Sie sind sofort in bar zu bezahlen.

3. Verzugszinsen berechnen wir mit 3 % p. a. über dem jeweiligen Diskontsatz der Deutschen Bundesbank. Sie sind höher oder niedriger anzusetzen, wenn wir eine Belastung mit einem höheren Zinssatz oder wenn der Besteller eine geringere Belastung nachweist.

4. Ist der Besteller Kaufmann, eine juristische Person des öffentlichen Rechts oder ein öffentlich-rechtliches Sondervermögen, ist die Zurückhaltung von Zahlungen wegen irgendwelcher von uns nicht anerkannten Gegenansprüchen des Bestellers nicht statthaft, ebensowenig die Aufrechnung mit solchen.

## XIII. Erfüllungsort und Gerichtsstand

1. Erfüllungsort ist Untersulmetingen.

2. Bei allen sich dem Vertragsverhältnis ergebenden Streitigkeiten ist, wenn der Besteller Vollkaufmann, eine juristische Person des öffentlichen Rechts oder ein öffentlich-rechtliches Sondervermögen ist, die Klage bei dem Gericht zu erheben, das für unseren Hauptsitz zuständig ist. Wir sind auch berechtigt, am Hauptsitz des Bestellers zu klagen.

3. Es gilt ausschließlich deutsches Recht unter Ausschluss der Gesetze über den internationalen Kauf beweglicher Sache, auch wenn der Besteller seinen Firmensitz im Ausland hat.

## XIV. Sonstiges

1. Übertragungen von Rechten und Pflichten des Bestellers aus dem mit uns geschlossenen Vertrag bedürfen zu ihrer Wirksamkeit unserer schriftlichen Zustimmung.

2. Sollte eine Bestimmung nichtig sein oder werden, so bleibt die Gültigkeit der anderen Bestimmungen hiervon unberührt.